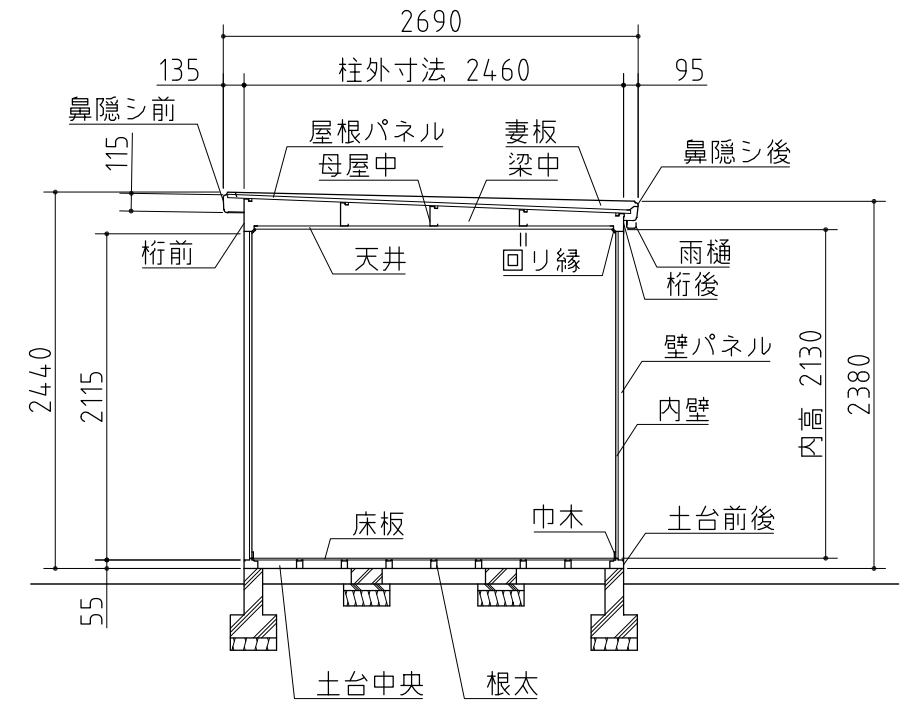
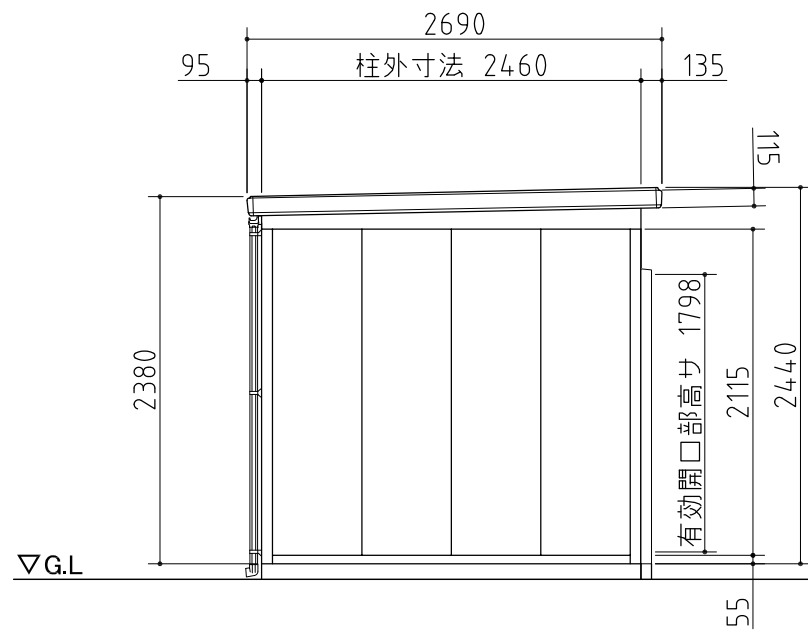


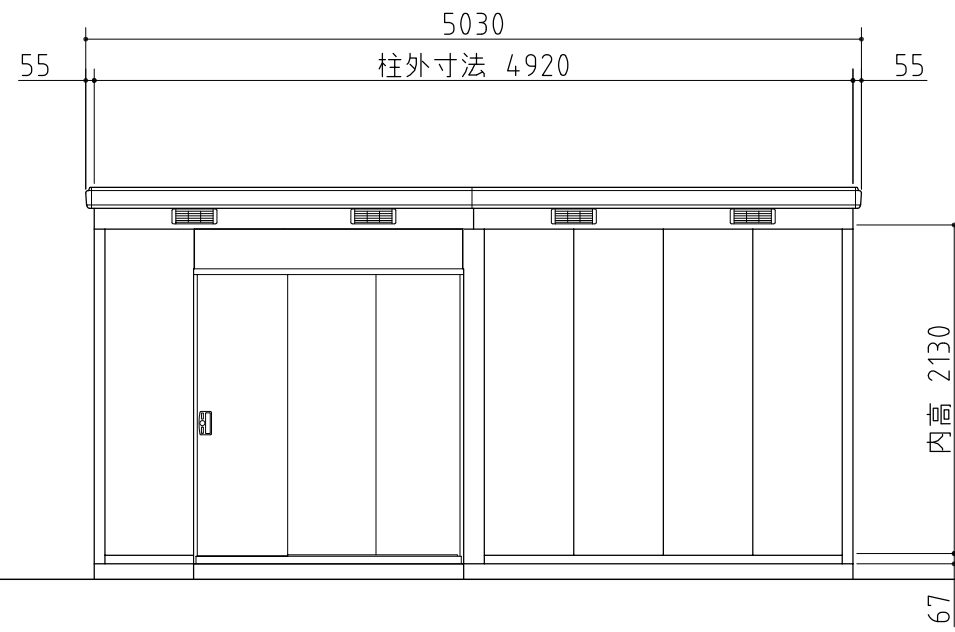
平面図



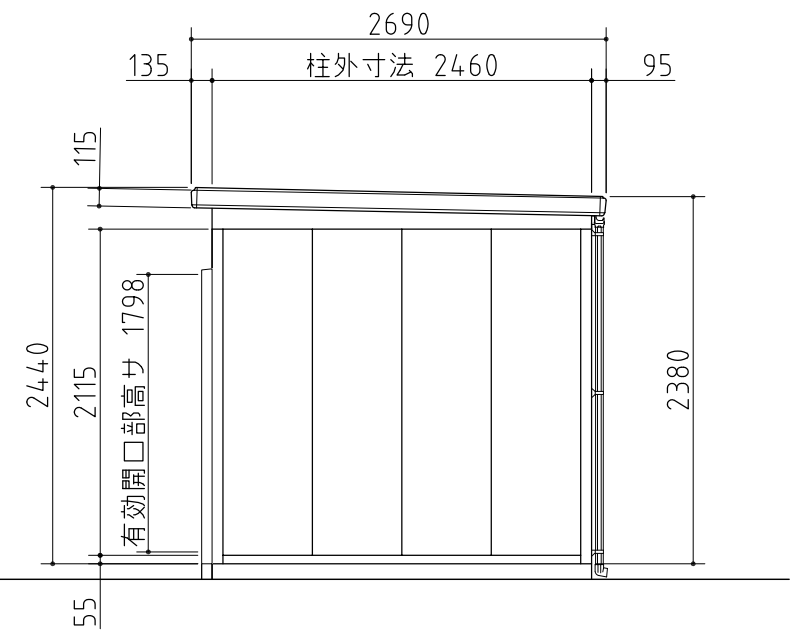
断面図



左側面図



正面図



右側面図

外形図 〈縮尺〉 S=1/50
~一般型・多雪地型~

機種名 **SMK-120HN**

○扉部有効開口寸法: 1090 × 1798 (mm)
 ○床面積: 12.10㎡(3.67坪)